

EN 14492-1
COMPLIANT



- Yüksek dayanımlı, uzun ömürlü çelik gövde
- Özel çelikten imal edilmiş ısıl işlemden geçirilerek ekstra güçlendirilmiş planet dişli sistemi
- Haff ve güçlü tasarım
- Yüğü %100 tutan hidrolik disk fren sistemi
- Satandart olarak sunulan ön makara ve halat baskı aparatı
- Standart olarak sunulan manuel halat boşaltma sistemi
- Yüksek torklu hidromotor
- Korozyon ve paslanmaya karşı dayanıklı elektro statik toz boya
- CE Makine Direktifi 2006/42/EC
- İlgili standartlar EN 14492-1 : 2006 Güç tahrikli vinçler standardı

| | |
|-----------------------------------------|----------------------|
| Max.Çekme Kuvveti kg/lbs | 5.400 kg (11904 lbs) |
| Max.Halat Çapı (mm/in) | 12 mm (1/2") |
| Max.Halat Uzunluğu (m-ft) | 35 m (114 ft) |
| Hidromotor (cc/in³) | 315 cc (19 in³) |
| Maksimum Pompa Debisi (lt/min-g/min) | 60 L (15.8 gal) |
| Tahvil Oranı | 5 : 1 |
| Max. Çalışma Basıncı (bar/psi) | 150 bar (2175 psi) |
| Önerilen Dişli Yağı | 80 w 90 - 0.75 L |
| Ürün Aralığı | 61 kg (134 lbs) |

| Halat Sarım Sayısı | Çekme Kapasitesi (kg/lbs) | Halat Sarım Hızı (m-min/ft-min) | Halat Uzunluğu (m/ft) |
|--------------------|---------------------------|---------------------------------|-----------------------|
| 1 | 5400/11904 | 11.5/37 | 5.8/19 |
| 2 | 4435/9777 | 13/42 | 12.2/40 |
| 3 | 3748/8262 | 14.4/47 | 19.3/63 |
| 4 | 3246/7156 | 15.9/52 | 27.1/89 |
| 5 | 2862/6309 | 17.4/57 | 35/114 |

Çekme Kapasitesi kg/lb Halat Hızı m/min-ft/min Halat Uzunluğu m/ft

- **Warning !!!**
- Winch çalıştırılmadan önce A-B hatları T-Tank hattına açık olmalıdır
- Hidromotor Drain hattı açık olmalıdır
- Son 5 sarım halat daima üzerinde bırakılmalıdır
- Bu winch çekme amaçlı tasarlanmıştır ve üretilmiştir, insan veya malzeme kaldırmak için kullanmayınız!
- Kms Winch teknik detaylarda değişiklik yapma hakkını saklı tutar

Standart

- Halat Gerdirme aparatı
- Ön yönlendirme Makarası
- Manuel (Boş dolu kolu)

Hidrolik Girişler

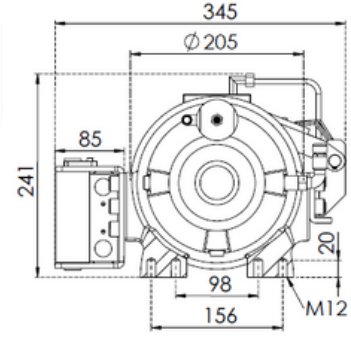
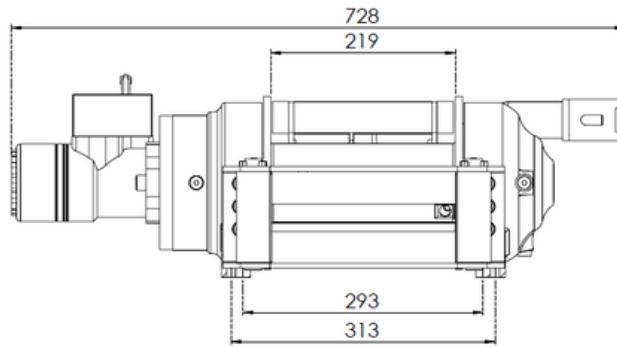
- G 1/2"

Opsiyonel

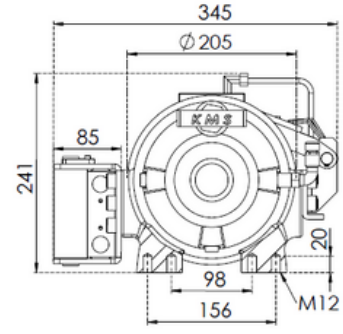
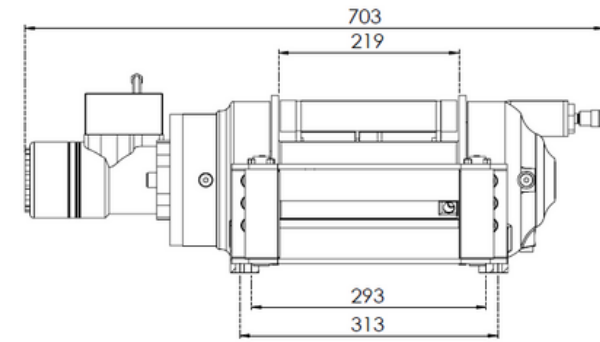
- Pnömatik Boş dolu kolu
- IP67-IP68

Montaj Cıvataları

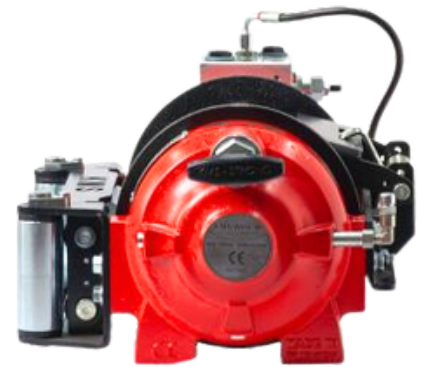
- 8 Adet M12 8.8K



[Standart]
Manuel
Boş dolu kolu



[Opsiyonel]
Pnömatik
Boş dolu kolu



POWER.TRUST.QALITY

www.kmswinch.com